

## Modularna horizontalna linija 700XP 800mm Plinska žarna ploča, glatka i rebrasta polirana, krom

STAVKA #: \_\_\_\_\_

MODEL #: \_\_\_\_\_

NAZIV #: \_\_\_\_\_

SIS #: \_\_\_\_\_

AIA #: \_\_\_\_\_



371410 (E7IIETAOMEI)

Puni modul plinska žarna ploča sa 2/3 glatkom i 1/3 rebrastom, poliranom krom pločom, nagnura, termostatska kontrola. Q oznaka

### Kratke specifikacije

#### Br. stavke: \_\_\_\_\_

Može se instalirati na otvoreno postolje ili na mosnu konstrukciju. 2/3 glatka + 1/3 rebrasta polirana površina presvučena poliranim kromom. Prikladna za uporabu uz prirodni plin ili LPG plin. Raspon temperature od 100°C do 280°C. Ladice za sakupljanje masti i tekućina. Vanjski paneli od nehrđajućeg čelika sa obradom Scotch Brite. Radna ploha, prešana u jednom komadu, izrađena od nehrđajućeg čelika debljine 1,5mm. Oštri rubovi za savršeno spajanje dvaju uređaja.

### Glavne značajke

- Uređaj se instalira na otvorena postolja (ormariće s otvorenim postoljem), mosnu konstrukciju ili na konzolne sustave.
- Velika rupa na površini pripreme služi za odvod masnoće u 1,5 litarski spremnik smješten ispod površine žarne ploče.
- Veliki spremnik masnoće može se naručiti kao dodatna oprema i ugraditi ispod gornjeg elementa, iznad otvorenog postolja.
- Zaštitno povišenje od nehrđajućeg čelika na stražnjoj strani i bočnim stranicama. Jednostavno se može ukloniti zbog čišćenja.
- Površina debljine 12mm poliranog kroma za optimalne rezultate pečenja i jednostavnu uporabu.
- Piezo upaljač za dodatnu sigurnost.
- Plinski uređaji za uporabu za gradski i prirodni plin, konverzijske dizne u prilogu kao standard.
- Zaštita od vode IPx4.
- Prednja zona za miješanje.
- Raspon temperature od 100°C do 280°C.
- Polirana krom površina izbjegava miješanje okusa kada priprema različitu vrstu namirnica jednu za drugu.
- Prikladni za instalaciju na radnu plohu.

### Konstrukcija

- Svi vanjski paneli od nehrđajućeg čelika s površinskom obradom Scotch Brite.
- Radna ploha prešana u jednom komadu nehrđajućeg čelika debljine 1,5 mm.
- Model ima pravokutne bočne rubove kako bi se uravnotežili susjedni uređaji i izbjegle zamke nečistoća u prorezima.
- Ploča pripreme 2/3 glatka i 1/3 rebrasta.
- Model sa isporučuje sa mlaznicama G30-50 mbar.

### Uključena dodatna oprema

- 1 x Strugalo za glatku žarnu ploču PNC 164255
- 1 x Strugalo za rebraste žarne ploče PNC 206420

### Opcijska dodatna oprema

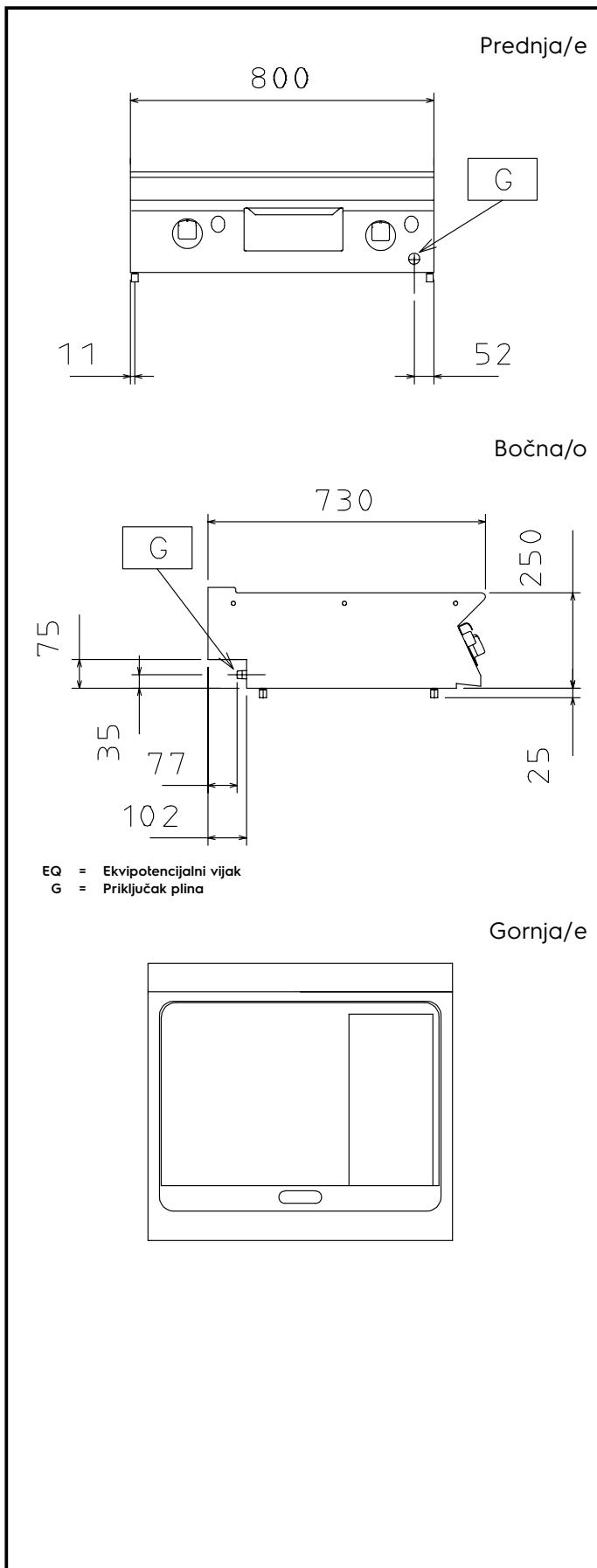
- Strugalo za glatku žarnu ploču PNC 164255
- Pribor za brtvljenje spojeva PNC 206086
- Odvod plinova - promjer 150 mm PNC 206132
- Adapter za dimnjak - promjer 150 mm PNC 206133

ODOBRENJE: \_\_\_\_\_

- Nosač za "mosni" sustav - 800 mm PNC 206137
- Nosač za "mosni" sustav - 1000 mm PNC 206138
- Nosač za "mosni" sustav - 1200 mm PNC 206139
- Nosač za "mosni" sustav - 1400 mm PNC 206140
- Nosač za "mosni" sustav - 1600 mm PNC 206141
- Dimnjak za elemente širine 1 modula, promjer 150 mm PNC 206246
- Par bočnih sokla za ugradnju na beton PNC 206265
- Nastavak za dimnjak 800 mm PNC 206304
- Bočni rukohvat za elemente linije 700 - Marine PNC 206307
- Stražnji rukohvat 800 mm - Marine PNC 206308
- Spremnik za skupljanje masti/ulja za 700 liniju žarne ploče (1/2 modula i puni modul) te 900 liniju žarne ploče (puni modul) PNC 206346
- Mrežasta rešetka za dimnjak, 400 mm, (700/900 XP) PNC 206400
- Strugalo za rebraste žarne ploče PNC 206420
- Zvonasti poklopac za žarnu ploču PNC 206455
- NIJE ZA B/A TRŽIŠTE- NL PNC 206466
- Prednji rukohvat - 800mm PNC 216047
- Prednji rukohvat - 1200mm PNC 216049
- Prednji rukohvat - 1600mm PNC 216050
- Široki rukohvat / polica za odlaganje - 800 mm PNC 216186
- Par bočnih panela za stolne uređaje PNC 216277
- Regulator pritiska za plinske uređaje PNC 927225

### Preporučeni deterdženti

- C41 SREDSTVO ZA BRZO ODMAŠĆIVANJE HI-TEMP, 1 pakiranje od šest komada 1 lt. boce (raspršivač uključen) PNC 0S2292



### Plin

<b>Snaga plina:</b>	
371410 (E7IIETAOMEI)	14 kW
<b>Standardna priprema za plin:</b>	G30 - 50 mbar
<b>Opcija vrste plina:</b>	G31 37 mbar
<b>Ulaz plina:</b>	1/2"

### Ključne informacije:

<b>Širina površine kuhanja:</b>	730 mm
<b>Dubina površine kuhanja:</b>	540 mm
<b>Radna temperatura MIN:</b>	100 °C
<b>Radna temperatura MAKS:</b>	280 °C
<b>Vanjske dimenzije, širina:</b>	800 mm
<b>Vanjske dimenzije, dubina:</b>	730 mm
<b>Vanjske dimenzije, visina:</b>	250 mm
<b>Neto težina:</b>	70 kg
<b>Transportna težina:</b>	76 kg
<b>Transportna visina:</b>	520 mm
<b>Transportna širina:</b>	820 mm
<b>Transportna dubina:</b>	860 mm
<b>Transportni volumen:</b>	0.37 m <sup>3</sup>

Ukoliko je uređaj postavljen iznad ili uz uređaj/ komad namještaja osjetljivog na temperaturu ili slično, potreban je sigurnosni razmak od 150 mm ili se alternativno može instalirati neka vrsta toplinske izolacije.

<b>Grupa certifikata:</b>	N7RG
---------------------------	------